

34 459 360


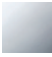

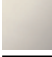




- saillie douche fixe 420 mm
- Ø de pomme de douche arrosoir 200 mm
- pomme de douche arrosoir avec système anti-calcaire
- débit maxi. de la pomme de douche arrosoir 14 l/min
- Fonction à partir de: 8 l/min
- inverseur rotatif barre de douche/douchette à main
- hauteur de robinetterie jusqu'à la pomme de douche arrosoir 985 mm
- hauteur de robinetterie jusqu'au bord supérieur de l'arc 1160 mm
- rosaces coulissantes en deux parties Ø 65 mm
- rosace pour support de douche Ø 65 mm
- rosace pour fixation murale Ø 60 mm
- calibre de percement 150 mm ± 13 mm
- flexible de douche métallique 1250 mm avec protection anti-torsion intégrée
- raccord 1/2"
- diamètre de tube 20 mm

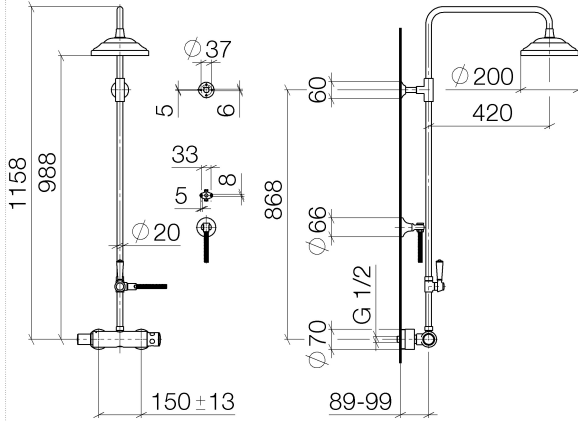
Cet article ne comprend pas de douchette à main !

Avec sécurité anti-retour.

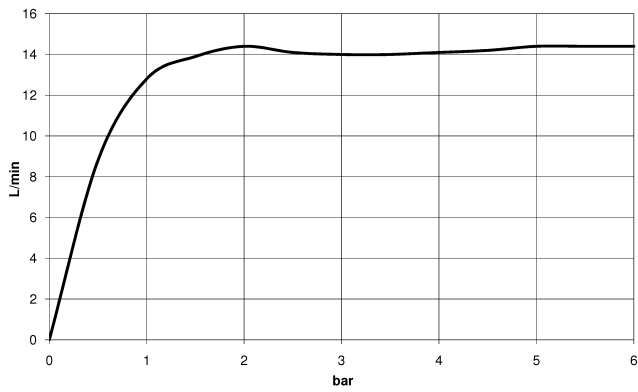
ATTENTION :Les poignées doivent être commandées indépendamment des robinetteries!

	Laiton brossé (Or 23cts)	34 459 360-28
	Chrome	34 459 360-00
	Platine brossé	34 459 360-06
	Platine	34 459 360-08
	Laiton (Or 23cts)	34 459 360-09
	Dark Platinum brossé	34 459 360-99

34 459 360  
1:10



**Diagramme de débit**

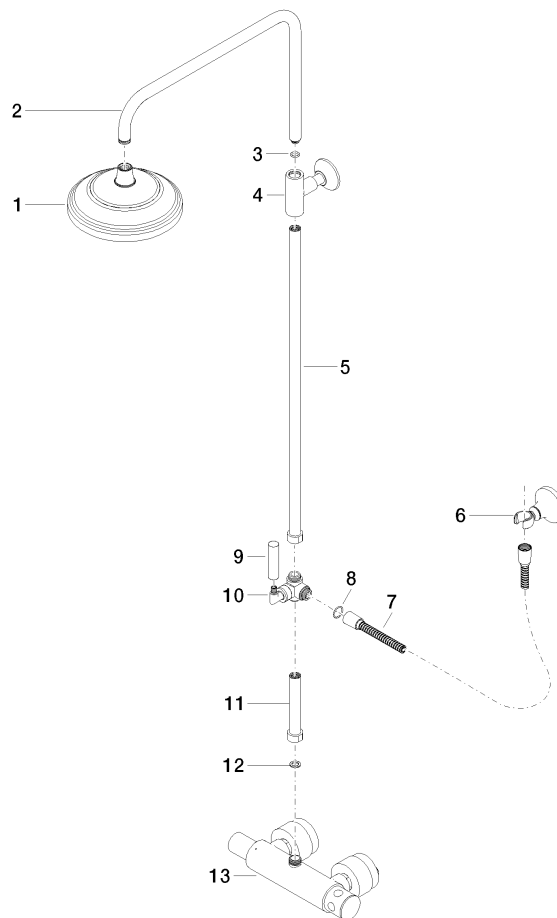


**Certificats**

LGA\_38665.

34 459 360

Les pièces pour les  
autres finitions  
peuvent être  
trouvées ici : Chrome



34 459 360

Liste des pièces de rechange

N°	Article Numéro	Désignation	Fréquence de montage	Délai de livraison
1	04 12 05 038 01-28	douche	1	60
2	04 28 22 101 20-28	bec déverseur	1	20
3	90 14 10 011 00 90	joint	1	2
4	90 17 11 037 01-28	patte de fixation	1	-
La pièce de rechange ne peut plus être commandée, veuillez commander l'article de remplacement				
5	90 28 22 104 00-28	tuyau	1	-
La pièce de rechange ne peut plus être commandée, veuillez commander l'article de remplacement				
6	90 17 09 045 01-28	inverseur	1	-
La pièce de rechange ne peut plus être commandée, veuillez commander l'article de remplacement				
7	09 30 30 064-28	vis	1	20
8	09 18 20 011-28	prise	1	20
9	09 28 22 013 90	tuyau	1	2
10	11 170 370-28	MADISON Grand insert à poignée - Laiton brossé (Or 23cts)	1	20
11	09 30 30 062-28	vis	1	20
12	09 14 10 122 90	joint	1	2
13	28 104 970-28	Flexible métallique de douche 1/2" x 1/2" x 1250 mm - Laiton brossé (Or 23cts)	1	10
14	28 050 410-28	patte de fixation	1	60
15	90 28 22 103 00-28	tuyau	1	-
La pièce de rechange ne peut plus être commandée, veuillez commander l'article de remplacement				
16	90 14 20 002 00 90	joint	1	2
17	04 17 01 044 01-28	robinetterie	1	20